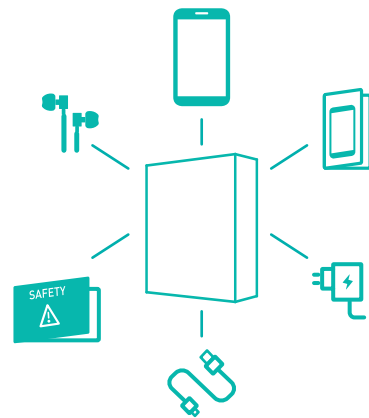




What's in the box ?

- Contenu du coffret ? • Cosa c'è nella scatola ? • ¿ Contenido de la caja ? • Conteúdo da embalagem ?
- ذوبعل تايوت حمر ؟ • Packungsinhalt ? • Inhoud ?
- Zawartość opakowania ? • Sadržaj kutije ? • Vsebina škatle ?
- Sadržaj kutije ? • Περιεχόμενα της συσκευασίας ? • Ce conține pachetul ?



If you need assistance, please check our website or contact your retailer.

- Si vous avez besoin d'aide, veuillez consulter notre site Web ou contacter votre revendeur. • In caso di assistenza, visitate il nostro sito web o contattare il proprio rivenditore.
- Si necesita asistencia, por favor visite nuestra página web o póngase en contacto con su distribuidor. • Se precisar de auxílio, é favor verificar o nosso sitio web ou entrar em contacto com o seu vendedor.



- Wenn Sie Hilfe benötigen, begeben Sie sich bitte auf unsere Website oder wenden Sie sich an Ihren Händler.
- Bij vragen kunt u terecht op onze website, of neem contact op met uw verkoper. • فرايز ي جري ، دع علم ىلا جت جت اذ ا • جى اب لبال لاصتال او ايزورت لال ان قوم • Jeżeli potrzebujesz pomocy, odwiedź naszą stronę internetową lub skontaktuj się ze sprzedawcą. • Ako trebate pomoć, posjetite naše mrežno mjesto ili se obratite svojem prodavaču.

- Če potrebujete pomoč, obiščite naše spletno mesto ali se obrnite na prodajalca. • Ako vam je potrebna pomoć, molimo vas da posetite naš veb-sajt ili da kontaktirate svog prodavca
- Εάν χρειάζεστε βοήθεια, συμβουλευτείτε την ιστοσελίδα μας ή επικοινωνήστε με το σημείο πώλησής σας. • Dacă ai nevoie de ajutor, consultă site-ul nostru sau contactează comerciantul de la care ai achiziționat telefonul.

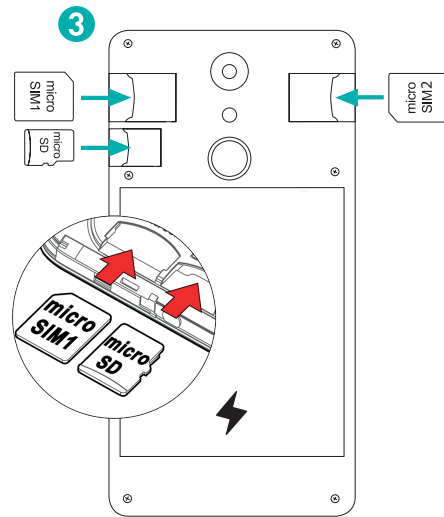
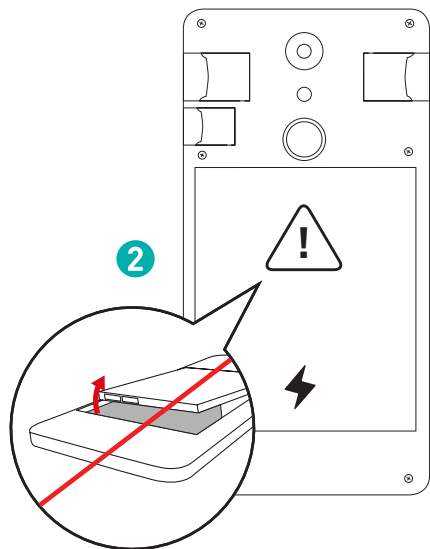
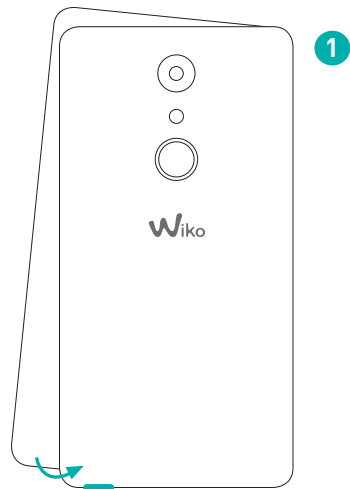
ΣΑΣ ΕΥΧΑΡΙΣΤΟΥΜΕ!
DANKJEWEL! كل اركش
OBRIGADO! **MERCI!** GRAZIE!
THANK YOU!
DZIĘKUJĘ! HVALA!
MULTUMIM! **¡GRACIAS!** VIELEN DANK!

Wiko SAS

1, rue Capitaine Dessemond - 13007 Marseille - France
Tel +33 4 88 08 95 15 | Fax +33 4 88 08 95 20
wikomobile.com | SIRET 530 072 206 00028 - APE 4652Z

First steps

- Premiers pas • Primi passi • Primeros pasos
- Primeiros passos • Erste Schritte • Om te beginnen • ولولاً تاوطلخا • Pierwsze kroki
- Prvi koraci • Prvi koraki • Početni koraci • Πρώτα βήματα • Primii pași



Wiko
Game changer.

u pulse



- Quick start guide • Guide de démarrage rapide • Guida rapida
- Guía de inicio rápido • Guia rápida de utilização • Anleitung Schnellstart • Snelstartgids • عيبرس مادختسرا ليللد
- Skrócona instrukcja obsługi • Priručnik za brzi početak
- Vodnik za hiter začetek • Kratko korisničko uputstvo • Οδηγός γρήγορης εκκίνησης • Manual de Inițiere Rapidă