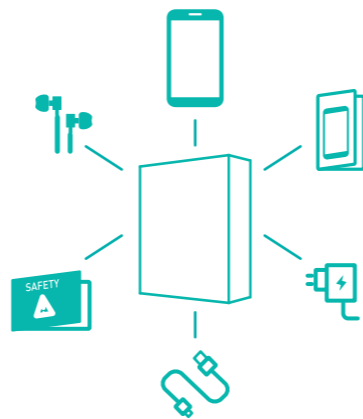




### What's in the box ?

- Contenu du coffret ? • Cosa c'è nella scatola ? • ¿ Contenido de la caja ? • Conteúdo da embalagem ?
- ذوبعل تايوت حمر ؟ • Packungsinhalt ? • Inhoud ?
- Zawartość opakowania ? • Sadržaj kutije ? • Vsebina škatle ?
- Sadržaj kutije ? • Περιεχόμενα της συσκευασίας ? • Ce conține pachetul ?



### If you need assistance, please check our website or contact your retailer.

• Si vous avez besoin d'aide, veuillez consulter notre site Web ou contacter votre revendeur. • In caso di assistenza, visitate il nostro sito web o contattare il proprio rivenditore.

• Si necesita asistencia, por favor visite nuestra página web o póngase en contacto con su distribuidor. • Se precisar de auxílio, é favor verificar o nosso sitio web ou entrar em contacto com o seu vendedor.

[wikomobile.com](http://wikomobile.com)

• Wenn Sie Hilfe benötigen, begeben Sie sich bitte auf unsere Website oder wenden Sie sich an Ihren Händler.

• Bij vragen kunt u terecht op onze website, of neem contact op met uw verkoper. • ترايوز ي جري، نكد علم على ايت جيت ح اذا • عى ابلاب لاصتال او ايزورت لال انقوم • Jeżeli potrzebujesz pomocy, odwiedź naszą stronę internetową lub skontaktuj się ze sprzedawcą. • Ako trebate pomoć, posjetite naše mrežno mjesto ili se obratite svojem prodavaču.

• Če potrebujete pomoč, obiščite naše spletno mesto ali se obrnite na prodajalca. • Ako vam je potrebna pomoć, molimo vas da posetite naš veb-sajt ili da kontaktirate svog prodavca

• Εάν χρειάζεστε βοήθεια, συμβουλευτείτε την ιστοσελίδα μας ή επικοινωνήστε με το σημείο πώλησής σας. • Dacă ai nevoie de ajutor, consultă site-ul nostru sau contactează comerciantul de la care ai achiziționat telefonul.

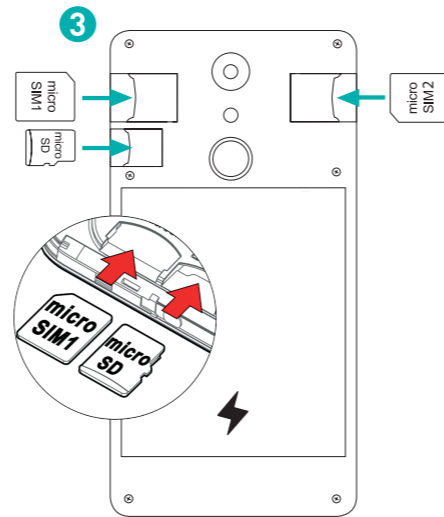
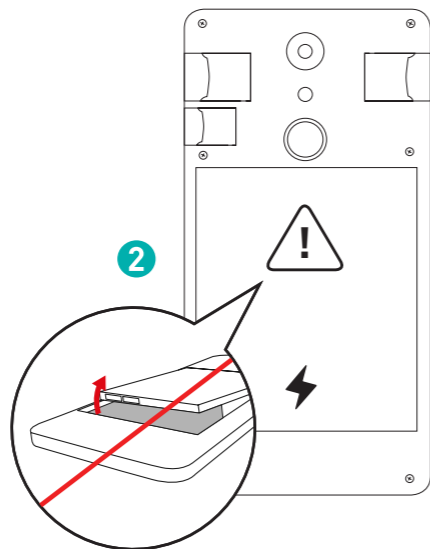
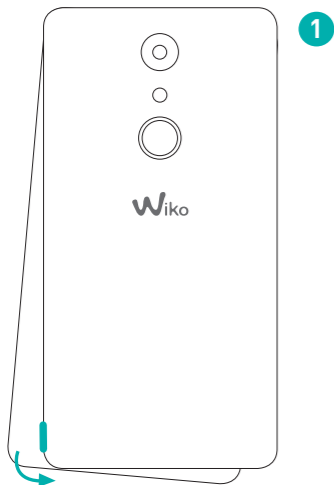
ΣΑΣ ΕΥΧΑΡΙΣΤΟΥΜΕ!  
DANKJEWEL!  
OBRIGADO!  
MERCI!  
THANK YOU!  
DZIĘKUJĘ!  
GRACIAS!  
HVALA!  
VIELEN DANK!  
iGRACIAS!  
كُل اركش  
GRAZIE!

Wiko SAS

1, rue Capitaine Dessemond - 13007 Marseille - France  
Tel +33 4 88 08 95 15 | Fax +33 4 88 08 95 20  
[wikomobile.com](http://wikomobile.com) | SIRET 530 072 206 00028 - APE 4652Z

## First steps

- Premiers pas • Primi passi • Primeros pasos
- Primeiros passos • Erste Schritte • Om te beginnen • اولاً تاوطلخا • Pierwsze kroki
- Prvi koraci • Prvi koraki • Početni koraci • Πρώτα βήματα • Primii pași



**Wiko**  
Game changer.

**upulse**  
LITE



- Quick start guide • Guide de démarrage rapide • Guida rapida
- Guia de inicio rápido • Guia rápido de utilização • Anleitung Schnellstart • Snelstartgids • عيبرس مادختسرا ليلد
- Skrócona instrukcja obsługi • Priručnik za brzi početak
- Vodnik za hiter začetek • Kratko korisničko uputstvo • Οδηγός γρήγορης εκκίνησης • Manual de Inițiere Rapidă